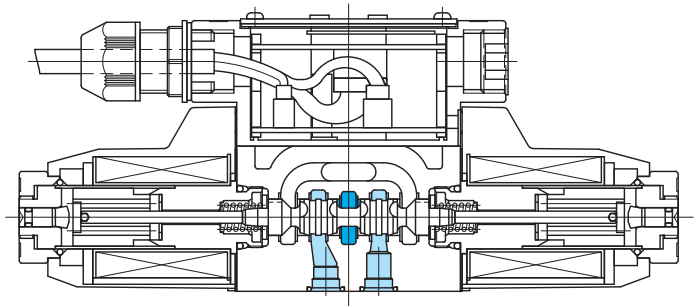
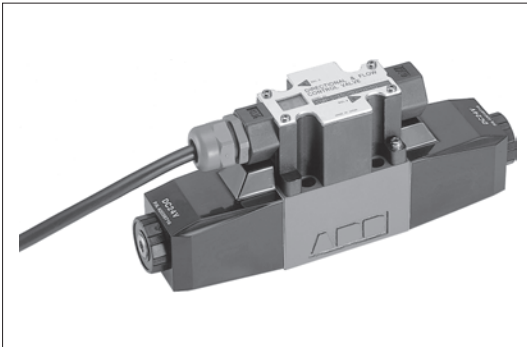


科姆尼卡阀 COM 系列

Directional and flow control valves "COMNICA"



- 可以独立设定无冲击动作所必需的加速、减速时间。
由于能方便地设定速度，所以可以实现以往的无冲击阀很难做到的高速定位。
- 为了能够在没有机械误差的情况下设定所需条件，在换向阀上配有微处理器。通过观察装在阀上的数字显示器，操作按钮，便可以简单地来进行有再现性的设定及调整。
还可以提供与阀本体上设定功能相同的手持式设定器。

- 设计结构紧凑而且坚固可靠、节省空间。
可以通过手动操作钮在不通电时确认动作状况，还做到节省布线，非常重视从安装到维护的各个方面的简便操作。
- 可以和电磁换向阀一样，与普通继电器、PLC 等设备连接。

E
16-1

方向
切换
阀

型号

COM-3/5 系列

(F11)-COM-3-2C-30-CH-(C)-(H)-11-(S4)

1 2 3 4 5 6 7 8 9 12 13

COM-52/7/8 系列

(F11)-COM-7-2C-130-CH-(C)-(H)-(E)-(T)-10-(S4)

1 2 3 4 5 6 7 8 9 10 11 12 13

- | | |
|---|--|
| <p>1 适用液压油
无记号：石油类液压油
F11：水·乙二醇类液压油</p> <p>2 科姆尼卡阀</p> <p>3 安装面尺寸
3: ISO 4401-03
5: ISO 4401-05
52: ISO 4401-05
7: ISO 4401-07
8: ISO 4401-08</p> <p>4 阀芯型号
参考 [阀芯型号]</p> <p>5 弹簧置位方式
C: 弹簧对中 (3 位)</p> <p>6 最大控制流量
参考 [规格]</p> <p>7 控制方式及布线方式
SH: 无冲击型
CH: 3 频道设定型
AN: 模拟输入型
U: DIN43650 连接器、Pg.11 (适用于 COM-3/52/7/8)
KU: 引线方式 (引线长度为 350mm)</p> <p>注) U、KU 没有控制功能
请使用 PD3 控制器 (参考 E17-1 页)
或 COM-AMP (参考 E16-15 页)。</p> | <p>8 连接方式 (控制方式、适用于 SH,CH,AN 型)
无记号: 1m 线束
C: 带接头的 1m 线束
RC: 插座</p> <p>9 电磁铁的电源电压 (适用于连线方式为 U,KU 型)
无记号: 带控制功能
(SH,CH,AN 型时无记号)
G: DC12V
H: DC24V</p> <p>10 先导 (适用于 COM-52/7/8)
无记号: 内部先导
E: 外部先导</p> <p>11 泄油 (适用于 COM-52/7/8)
无记号: 外部泄油
T: 内部泄油</p> <p>12 设计编号
10: COM-5,COM-52,COM-7,COM-8
11: COM-3</p> <p>13 特型编号 (有关详情请向本公司咨询)
S4: 阀芯的开口比为 P 侧 : T 侧 = 3 : 2 的出口节流阀芯</p> |
|---|--|