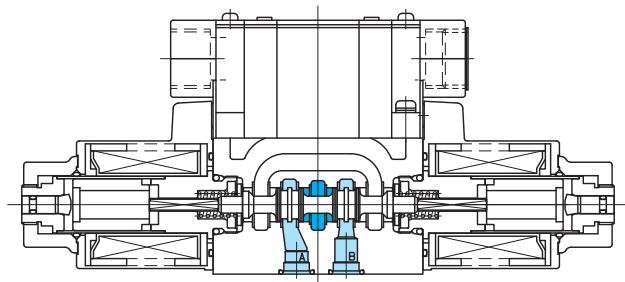
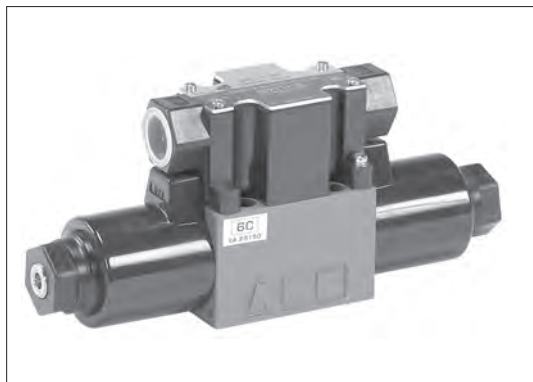


小型电磁换向阀 DG4V-3

Solenoid operated directional control valves



- 因为是湿式阀，所以耐用性高，而且切换声音小。另外，滑动部不使用密封件，所以无须担心漏油。
- 不仅有3种类型的电气布线方式，而且还具有丰富的指示灯、电涌抑制器、交流直流转换整流器等电气选项。

E
2-1

方向切换阀

型号

(F3)-DG4V-3-2A(L)-M-P2-T-7-(P08)-54

1 2 3 4 5 6 7 8 9 10 11 12

- 适用液压油
无记号：石油类液压油、水·乙二醇类液压油
F3：磷酸酯类液压油
- 小型电磁换向阀（板式安装型）
湿式电磁铁芯型
- 安装面尺寸
3：ISO 4401-03
- 阀芯型号
参考 E2-4 ~ 2-7 页
- 弹簧置位方式
A：弹簧偏置 A 型（2 位、单电磁铁）
B：弹簧偏置 B 型（2 位、单电磁铁）
C：弹簧对中型（3 位、双电磁铁）
N：无弹簧定位型（2 位、双电磁铁）
- 电磁铁安装方向（适用于弹簧置位方式 A、B 型）
无记号：标准（励磁时 P → B，A → T）
L：电磁铁的安装方向与标准相反。
（励磁时 P → A，B → T）
- 电气布线方式
P：电磁铁插件方式接线盒、G1/2
U：DIN43650 连接器、Pg.11
KU：引线方式（标准引线长度为 350 mm，仅适用于 DC12V、24V）
- 电气附件
无记号：无电气附件（适用于电气布线方式 P、KU）
无连接器（适用于电气布线方式 U）
1：无电气附件，带连接器（适用于电气布线方式 U）
2：带指示灯（AC 标准）
4：带电涌抑制器（适用于电气布线方式 KU，电磁铁消磁时间长）
7：带指示灯及电涌抑制器（DC 标准）
9：带 ADC 电磁铁用整流器（电磁铁消磁时间短）以及指示灯、电涌抑制器
12：带 ADC 电磁铁用整流器（电磁铁消磁时间长）以及指示灯、电涌抑制器

可选择的电气附件一览表

| 电气布线方式 | 电磁铁电源 | 电气附件 | | | | | | |
|--------|--------|------|---|---|---|---|---|----|
| | | 无记号 | 1 | 2 | 4 | 7 | 9 | 12 |
| P | 交流 | ○ | × | ◎ | × | ○ | × | × |
| | 直流 | ○ | × | ○ | × | ◎ | × | × |
| | 交流直流转换 | × | × | × | × | × | ○ | ○ |
| U | 交流 | ○ | ○ | ○ | × | ○ | × | × |
| | 直流 | ○ | ○ | × | × | ○ | × | × |
| | 交流直流转换 | × | × | × | × | × | × | ○ |
| KU | 直流 | ○ | × | × | ○ | × | × | × |

- ◎：标准
- ：可选择的电气附件
- ×：不能选择的电气附件

- 电磁铁电源电压
（参考 E2-2 页）
- T 端口允许背压
7：20.6 MPa
- 端口阻尼器（选配）
无记号：无端口阻尼器（标准）
带阻尼器的示例
 - <例 1> P08（P 端口上带有直径为 0.8 mm 的阻尼器）

 阻尼器直径
 端口名（适用于 A、B、P、T 各端口）
 - <例 2> B12（B 端口上带有直径为 1.2 mm 的阻尼器）
 - <例 3> 最多可以 2 个端口进行组合
按照 PTAB 的顺序组合
P10T12, P08B10
- 设计编号