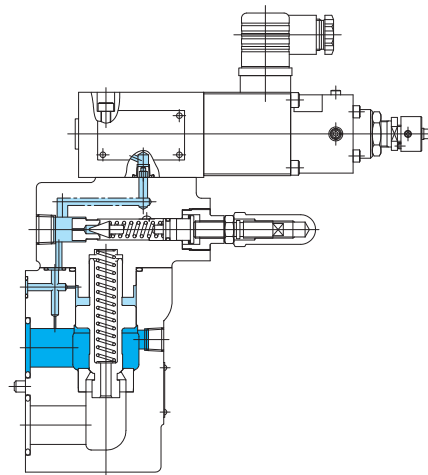
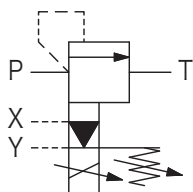


比例电磁溢流阀 EPCG2-03/06/10

Proportional relief valves



液压图形符号



本阀在电磁传动器部使用比例电磁铁，按照一定的比例对液压回路的压力进行控制。

型号

EPCG2-06-210-Y-L-13



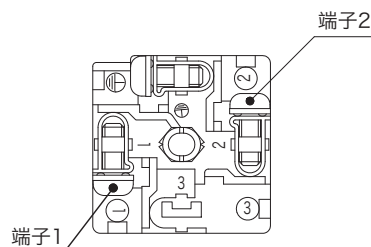
- 1 比例电磁溢流阀
- 2 尺寸规格标称
- 3 压力调节范围
参照 [规格]

- 4 泄油
Y: 外部泄油型 (标准)
- 5 手动调节旋钮的方向
无符号: 正面 L: 左
- 6 设计编号

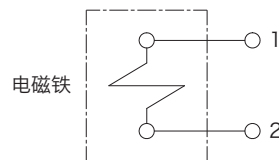
规格

型号		EPCG2		
尺寸规格标称		03	06	10
最高使用压力	MPa	21		
使用流量范围	L/min	80	200	400
最高调节 压力MPa	压力调节 范围符号	35	3.5	
		70	7	
		140	14	
		175	17.5	
		210	21	
额定电流	A	1		
线圈电阻	Ω	14		
磁滞		3%以下※		
再现性		1%以下※		
质量	kg	7	10	15

注) ※ 使用 P-X-20 型控制器或同等产品时的数值。



DIN连接器端子配置



※端子1、2均无极性。

比例电磁铁电气连线图